

Service Manual

Audio

CDP-S 150



Zusätzlich erforderliche
Unterlagen für den Komplettservice

Additionally required
Service Manuals for the Complete Service

Service Manual

CDP-S 150

Sach-Nr./Part No.
72010-752.70

Service Manual

Sicherheit
Safety

Sach-Nr./Part No.
72010-800.00

Btx * 32700 #

Sachnummer
Part Number 72010-752.70

Änderungen vorbehalten
Subject to alteration

Printed in Germany
VK231 0797

Es gelten die Vorschriften und Sicherheitshinweise gemäß dem Service Manual "Sicherheit", Sach-Nummer 72010-800.00, sowie zusätzlich die eventuell abweichenden, landesspezifischen Vorschriften!



The regulations and safety instructions shall be valid as provided by the "Safety" Service Manual, part number 72010-800.00, as well as the respective national deviations.

D

Inhaltsverzeichnis

	Seite
Allgemeiner Teil	1 - 2 ... 1 - 7
Meßgeräte / Meßmittel	1 - 2
Technische Daten	1 - 3
Servicehinweise	1 - 3
Bedienhinweise	1 - 4
Ausbauhinweise	1 - 6
 Schaltpläne und Druckplattenabbildung	 2 - 1 ... 2 - 5
Druckplattenabbildung	2 - 1
Schaltplan	2 - 2
IC-Blockdiagramme	2 - 4
 Explosionszeichnungen und Ersatzteilliste	 3 - 1 ... 3 - 2
Explosionszeichnungen	3 - 1
Ersatzteilliste	3 - 2

Allgemeiner Teil

Meßgeräte / Meßmittel

Beachten Sie bitte das GRUNDIG Meßtechnik-Programm, das Sie unter folgender Adresse erhalten:

GRUNDIG Instruments
Test- und Meßsysteme GmbH
Würzburger Str. 150
D-90766 Fürth/Bay
Tel. 0911/703-4118, Fax 0911/703-4130

GB

Table of Contents

	Page
General Section	1 - 2 ... 1 - 7
Test Equipment / Aids	1 - 2
Technical Data	1 - 3
Service Hints	1 - 3
Operating Instructions	1 - 5
Disassembly Instructions	1 - 6
 Circuit Diagrams and Layout of the PCB	 2 - 1 ... 2 - 5
Layout of the PCB	2 - 1
Circuit Diagram	2 - 2
IC Block Diagrams	2 - 4
 Exploded Views and Spare Parts List	 3 - 1 ... 3 - 2
Exploded Views	3 - 1
Spare Parts List	3 - 2

General Section

Test Equipment / Aids

Please note the Grundig Catalog "Test and Measuring Equipment" obtainable from:

GRUNDIG Instruments
Test- und Meßsysteme GmbH
Würzburger Str. 150
D-90766 Fürth/Bay
Tel. 0911/703-4118, Fax 0911/703-4130

Technische Daten

Spannungsversorgung

AC Netzadapter DC 3V extern
 Batteriebetrieb 2 x 1,5V (LR6, UM3, AA)

Ausgangsleistung (DIN 45324, 10% THD)

Ohrhörer 2 x 15mW
 Line Out 0,6V ± 1,5dB

Anschlüsse

Line Out 3,5mm ø, stereo
 DC Buchse 3,5mm ø, (3,0V)
 Ohrhörer 3,5mm ø, stereo

CD-Teil

Frequenzübertragungsbereich 20Hz - 20kHz
 Geräuschspannungsabstand > 80dB
 Kanaltrennung > 52dB
 D/A-Umsetzung 1 bit linear 4 fs digital filter

Technical Data

Power Supply

AC power adapter DC 3V extern
 Battery operation 2 x 1.5V (LR6, UM3, AA)

Output power (DIN 45324, 10% THD)

Earphone output 2 x 15mW
 Line output 0.6V ± 1.5dB

Connections

Line Out 3.5mm ø, stereo
 DC connector 3.5mm ø, (3.0V)
 Earphones 3.5mm ø, stereo

CD Player

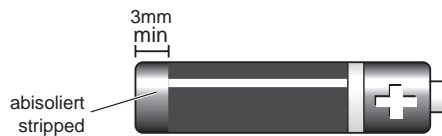
Frequency range 20Hz - 20kHz
 S/N ratio, weighted > 80dB
 Channel separation > 52dB
 D/A conversion 1 bit linear 4 fs digital filter

Servicehinweise

Akkus

Der Netzadapter NR 30-6 dient auch als Ladegerät für Nickel-Cadmium-Akkus mit der Bezeichnung **AA IEC (KR 15/51) 1,2V/600mA**.

Achten Sie darauf, daß das Metallende am Minuspol mindestens 3mm abisoliert ist (wie abgebildet). Ist dies nicht der Fall, wird der Akku nicht geladen!



Service Hints

Accumulators

The mains adapter NR 30-6 also works as a charger for Ni-Cd accumulators with the reference **AA IEC (KR 15/51) 1.2V/600mA**. Make sure that the metal cap on the negative pole is stripped more than 3mm (as illustrated). Otherwise the accumulator will not be charged!

Lasereinheit

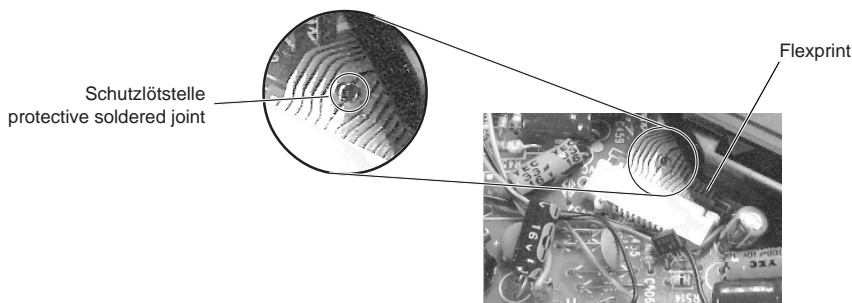
Beim Ausbau des Laufwerkes muß vor Abziehen der Flexprint-Steckverbindung eine Schutzlötstelle auf der Flexprintleitung der Lasereinheit angebracht werden, um eine Zerstörung der Laserdiode durch statische Aufladung zu vermeiden.

Beim Einbau eines neuen Laufwerkes muß nach Einstecken der Flexprintleitung die werkseitig angebrachte Schutzlötstelle entfernt werden!

Laser Unit

When removing the drive mechanism, the flexprint must be provided with a protective soldered joint before unplugging the flexprint connector to avoid damage to the laser diode by static charges.

When inserting the new drive mechanism the soldered joint fitted at the factory must be removed after the flexprint is plugged in.



Bedienhinweise

Dieses Kapitel enthält Auszüge aus der Bedienungsanleitung. Weitergehende Informationen entnehmen Sie bitte der gerätespezifischen Bedienungsanleitung, deren Sachnummer Sie in der entsprechenden Ersatzteilliste finden.

BEDIENELEMENTE

MODE – zum Wählen der Wiedergabefunktionen (REPEAT, INTRO oder RANDOM)

PROG. – zum Programmieren von Titeln im Speicher

NEXT – zum Überspringen von Stücken und zum Suchen in Vorwärtsrichtung

PUSH OPEN – zum Öffnen des CD-Spielerdeckels

DC-3 V – Buchse für externe Stromversorgung

HOLD – um alle Funktionslasten zu verriegeln

LINE OUT – Buchse für den Anschluß an eine HiFi-Stereoanlage

PHONES – Ohrhörerbuchse (3,5 mm)

VOLUME – Lautstärkeregler für den Hörererausgang

STOP – zum Stoppen der Wiedergabe

PREV. – zum Überspringen von Stücken und zum Suchen in Rückwärtsrichtung

PLAY – zum Starten/Unterbrechen der Wiedergabe

Display

Das Display zeigt:

PROG: Programmieren oder Abspielen des Programms

RANDOM: während der Funktion RANDOM

INTRO: während der Funktion INTRO

CD: während der Funktion REPEAT:
 CD 1 – Wiederholung eines Stücks
 CD ALL – Wiederholung aller Stücke

HOLD: während der Funktion HOLD

☐: blinkt: die Batterien werden schwach; erscheint stetig: die Batteriespannung ist zu gering.

88: Stücknummer

88:88: Spielzeit

In Geräteunterseite:

Batteries – zum Einlegen von 2 LR 6 (AA) Alkali-Batterien oder aufladbaren Batterien.

Warnung

CLASS 1 LASER PRODUCT bedeutet, daß der Laser wegen seines technischen Aufbaus eigensicher ist, so daß der maximal erlaubte Ausstrahlwert unter keinen Umständen überschritten werden kann.

VORSICHT: Wenn andere als die hier spezifizierten Bedienungseinrichtungen benutzt oder andere Verfahrensweisen ausgeführt werden, kann es zu gefährlicher Strahlungsexposition kommen.

CD-SPIELER

Einlegen einer CD

Öffnen Sie den CD-Deckel, indem Sie die beiden Tasten **PUSH OPEN** drücken und den Deckel leicht anheben.

- Die CD mit der Beschriftung nach oben einlegen.
- Drücken Sie leicht auf die Mitte der CD, so daß sie fest um das Mittelstück des Plattentellers sitzt.
- Neben den herkömmlichen 12 cm CD's, können auch 8 cm CD's ohne Adapter verwendet werden.
- Schließen Sie den Deckel durch leichtes Drücken auf dessen rechte Seite.

Der CD-Spieler tastet die Inhaltsangabe der CD ab. Danach erscheint im Display die Gesamtspielzeit und die Titellanzahl der CD.

- Anschließend beginnt automatisch die Wiedergabe der CD.

Herausnehmen der CD:

- Um die CD aus dem Fach zu entnehmen, drücken Sie die beiden Tasten **PUSH OPEN** und heben den Deckel leicht an.
- Fassen Sie die CD an ihrem Rand an und drücken Sie leicht auf das Mittelstück des Plattentellers.
- Den CD-Deckel erst öffnen, wenn sich der CD-Spieler in Stellung STOP befindet.

Abspielen einer CD

- Zum Starten des Abspielens auf **PLAY** drücken.
- Das Display zeigt die aktuelle Titelnummer und die abgelaufene Spielzeit des Titels an.
- Den Ton mit den Reglern **VOLUME** und **UBS** einstellen.
- Die Stellung dieser Regler hat keinen Einfluß auf das Ausgangssignal der Buchse **LINE OUT**.
- Für kurzzeitige Unterbrechungen auf **PLAY** drücken.
- Die Zeitanzeige beginnt im Display zu blinken.
- Zum Fortsetzen der Wiedergabe die Taste **PLAY** erneut drücken.

- Zum Stoppen auf **STOP** drücken.
- Danach erscheint im Display die Gesamtspielzeit und die Titellanzahl der CD.
- Wenn Sie nochmals **STOP** drücken, schalten Sie das Gerät ab.
- Wenn eine Minute lang keine Taste gedrückt wird, schaltet sich das Gerät automatisch ab.
- Der CD-Spieler geht ebenfalls in Stellung STOP:
 - wenn das CD-Fach geöffnet wird;
 - wenn das Ende der CD erreicht ist;
 - wenn die Batterien ausgehen oder bei anderen Stromunterbrechungen.

Prev. / Next

Wahl eines anderen Titels während der Wiedergabe

- Taste **PREV.** oder **NEXT** drücken, bis die Nummer des gewünschten Titels im Anzeigefeld erscheint.
- Der ausgewählte Titel wird sofort wiedergegeben.

Beginnen mit einem bestimmten Titel

- Taste **PREV.** oder **NEXT** drücken, bis die Nummer des gewünschten Titels im Anzeigefeld erscheint.
- Taste **PLAY** drücken.
- Die Wiedergabe beginnt beim Titel mit der eingegebenen Nummer.

Rasches Suchen einer Passage

- PREV.** gedrückt halten, um in Richtung Plattenanfang zu suchen.
- NEXT** gedrückt halten, um in Richtung Plattenende zu suchen.

Hinweis: Dies ist ein 'hörbares Suchen'. Während des Suchens wird die Lautstärke reduziert und nach dem Loslassen der Taste wird die Lautstärke auf ihren normalen Wert zurückgestellt.

STROMVERSORGUNG

Batterien

- Öffnen Sie das Batteriefach und legen Sie zwei Alkali-Batterien Typ LR6, UM3, AA oder zwei aufladbare Nickel-Cadmium-Batterien ein.
- Entfernen Sie die Batterien, wenn sie leer sind oder längere Zeit nicht benutzt werden.

Im Display wird Ihnen angezeigt, wenn die Batteriespannung zu gering ist:

- Wenn die Anzeige **☐** blinkt, werden die Batterien schwach.
- Wenn **☐** stetig erscheint, ist die Batteriespannung zu gering und der CD-Spieler wird sich bald abschalten.

Hinweis: Die Stromversorgung über die Batterien wird abgeschaltet, sobald die Buchse **DC IN 3V** in Gebrauch ist. Um auf die Versorgung der Batterien zurückzuschalten, ziehen Sie den Stecker aus der Buchse **DC IN 3V**.

Netzadapter (mitgeliefert)

- Achten Sie darauf, daß die Spannung des Adapters mit der örtlichen Netzspannung übereinstimmt.
- Verbinden Sie den Netzadapter (3 V/800 mA Gleichspannung, Pluspol am Mittelschliff) mit der Buchse **DC IN 3V** des CD-Spielers und der Wandsteckdose.
- Trennen Sie den Adapter immer vom Netz, wenn Sie ihn nicht benutzen.

Hinweis: Das Gerät bleibt, auch wenn es ausgeschaltet ist, mit dem Wechselspannungsnetz verbunden. Nur durch Ziehen des Netzadapters wird das Gerät vom Netz getrennt.

Wiederaufladen von NiCd-Batterien (nur AA IEC KR 15/51)

Ihr Netzadapter dient auch als Ladegerät. Dies ist nur möglich bei Nickel-Cadmium-Batterien (NiCd) mit der Bezeichnung **AA IEC (KR 15/51) 1,2 V/600mA**.

Hinweis: Beim Kauf der NiCd-Batterien sollten Sie darauf achten, daß das Metallende am Minuspol mehr als 3 mm sichtbar ist, wie abgebildet.

- Vor dem ersten Gebrauch und ebenfalls wenn die Batterien längere Zeit nicht benutzt werden, laden Sie die Batterien zuerst vollständig auf.
- Legen Sie die aufladbaren Batterien, wie vorher beschrieben, in das Fach ein.
- Verbinden Sie den Netzadapter mit dem CD-Spieler und mit der Wandsteckdose.
- Die Batterien sollten eine Wiederaufladung von acht Stunden für volle Leistung erlauben.
- Die Umgebungstemperatur sollte zwischen 0 und 40°C betragen.
- Der CD-Spieler kann während der Wiederaufladung bedient werden.

Automatisches Abschalten

Dieser CD-Spieler ist mit einer automatischen Abschaltfunktion ausgestattet.

- In Stellung **STOP** stellt sich der CD-Spieler automatisch nach ca. einer Minute nach letzter Bedienung aus.
- Drücken Sie **STOP** während das Gerät sich bereits im **STOP**-Modus befindet, stellt es sich ebenfalls aus.
- Drücken Sie **PLAY**, um das Gerät wieder zu aktivieren.

CD-SPIELER

Auswahl unterschiedlicher Wiedergabemodi

Die Taste **MODE** ermöglicht Ihnen, zwischen fünf verschiedenen Wiedergabemodi auszuwählen:

- Drücken Sie mehrmals die Taste **MODE** bis im Display die gewünschte Wiedergabebearbeitung erscheint.
- Der Wiedergabemodus ändert sich in folgender Reihenfolge: **CD 1** → **CD ALL** → **INTRO** → **RANDOM** → gewöhnliche Wiedergabe → **CD 1**, usw.
- CD 1:** ein Titel wird ständig wiederholt;
- CD ALL:** alle Titel der CD werden wiederholt;
- INTRO:** zur Wiedergabe der ersten 10 Sekunden jedes Titels; der CD-Spieler beendet die Wiedergabe nach dem letzten Titel.
- RANDOM:** die Musiktitel werden in zufälliger Reihenfolge abgespielt, bis jeder Titel einmal gespielt wurde.

- Die Funktion **RANDOM** ist nicht möglich, solange Sie ein Programm abspielen.
- Wählen Sie während der Wiedergabe **INTRO** oder **RANDOM** beginnt die entsprechende Funktion mit Ende des laufenden Titels.
- Durch Drücken der **MODE**-Taste bis die Modianzeigen aus dem Display erloschen, gelangen Sie zum gewöhnlichen Wiedergabemodus.
- Sie können auch zweimal die Taste **STOP** drücken, um das Gerät auszuschalten.

Programmieren

Sie können maximal 24 Titel in jeder beliebigen Reihenfolge speichern.

Speichern eines Programms

- Legen Sie eine CD ein und schließen Sie den Deckel.
- Die Taste **PROG.** drücken.
- Die Anzeige 'PROG' blinkt.
- Wählen Sie den gewünschten Titel mit den Tasten **PREV.** oder **NEXT**.
- Die ausgewählte Titelnummer blinkt.
- Speichern Sie diese Nummer durch Drücken der **PROG.**-Taste.
- Wählen und speichern Sie in dieser Weise alle gewünschten Titel.
- Den Programmiermodus verlassen Sie durch Drücken der Taste **PLAY** oder **STOP**.

Kontrolle des Programms

- In Stellung **STOP**, drücken Sie die Taste **PREV.** oder **NEXT** wiederholt.
- Das Display zeigt nacheinander alle gespeicherten Stücknummern in Reihenfolge.

Abspielen des Programms

- Taste **PLAY** drücken.
- Das Abspielen beginnt mit dem ersten Programmtitle.
- Die Anzeige 'PROG' erscheint im Display.
- Nach dem letzten Titel wird das Abspielen gestoppt. Danach erscheint im Display die Gesamtspielzeit und die Titellanzahl der CD.

Hinweis: Während des Abspielens eines Programms können mit den Tasten **PREV.** oder **NEXT** die gewünschten programmierten Titel angewählt werden.

Löschen eines Programms

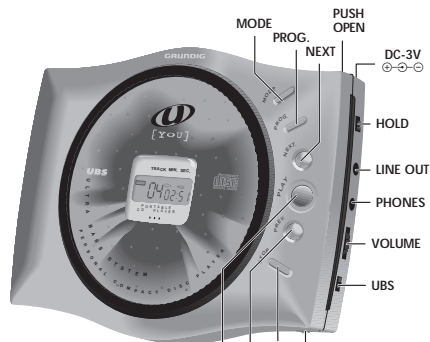
- Um alle programmierten Titel zu löschen, halten Sie **PROG.** 2 Sekunden lang gedrückt.
- Die Anzeige 'PROG' erlischt.
- Der Inhalt des Programms wird auch gelöscht, wenn das Gerät ausgeschaltet wird.

Operating Hints

This chapter contains excerpts from the operating instructions. For further particulars please refer to the appropriate user instructions the part number of which is indicated in the relevant spare parts list.

GB

CONTROLS



- MODE** – to select a different playback mode (REPEAT, INTRO or RANDOM)
- PROG.** – to programme track numbers
- NEXT** – to skip and search forward
- PUSH OPEN** – to open the lid of the CD player
- DC-3 V** – jack for external power supply
- HOLD** – to lock all button functions
- LINE OUT** – jack for connection to a HiFi installation
- PLAY** – to start and interrupt playback
- PHONES** – earphone jack (3.5 mm)
- VOLUME** – to adjust the volume at the earphone output
- UBS** – (Ultra Bass System) to boost the bass response
- STOP** – to stop playback
- PREV.** – to skip and search backward
- PLAY** – to start and interrupt playback

Display



The display indicates:

- PROG:** during programming or programme playback
- RANDOM:** during the RANDOM function
- INTRO:** during the INTRO function
- 1** – repeat one
- ALL** – repeat all
- HOLD:** when HOLD is activated
- flashing:** the batteries are weak
- continuously:** the battery voltage is too low
- 88:** track number
- 88:88:** playing time

Bottom of the set:

- Batteries** – for inserting 2 LR 6 (AA) alkaline batteries or rechargeable batteries.

Warning

CLASS 1 LASER PRODUCT means that the laser's construction makes it inherently safe so that the legally prescribed maximum permissible radiation values can never be exceeded.

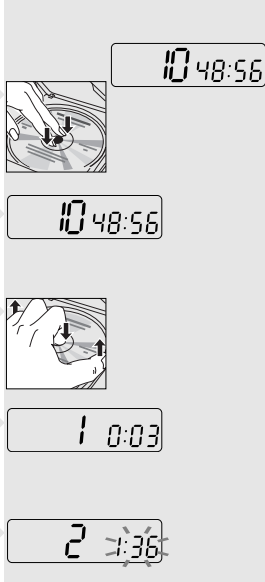
CAUTION: Using any equipment or devices other than those described and specified in these operating instructions, or tampering with the unit in any way, can result in dangerous exposure to radiation.

CLASS 1 LASER PRODUCT

CD PLAYER

Inserting a CD

- Open the lid by pressing both **PUSH OPEN** buttons and lifting the lid gently.
- Insert an audio CD, printed side up.
- Push gently on the CD center so that it fits onto the hub.
- In addition to standard 12 cm CD's, you can also play 8 cm CD singles without an adapter.
- Close the lid by pushing it gently on its right-hand side.
- The CD player scans the contents list of the CD. The total playing time and the total number of tracks appear on the display.
- After that, the CD starts playing automatically.



Removing the CD:

- To take out the CD, open the CD lid by pressing both **PUSH OPEN** buttons and lifting the lid gently.
- Hold the CD by its edge and press the hub gently.
- Open the CD door only if the CD player is in position STOP.

Playing a CD

- Press **PLAY** to start playback.
- The display shows the current track number and its elapsed playing time.
- Adjust the sound using the **VOLUME** and **UBS** controls.
- The position of these controls does not affect the output signal of the **LINE OUT** socket.
- For brief interruptions, press **PLAY**.
- The playing time indication starts flashing.
- To resume playback, press **PLAY** again.

- To stop playback, press **STOP**.
- The total playing time and number of tracks will then appear on the display.
- If you press the **STOP** button again, you will switch off the set.
- If no button is pressed for 1 minute, the set will switch off automatically.
- The CD player also goes to position STOP:
 - by opening the CD lid;
 - when the end of the CD is reached;
 - if the batteries run down or if the power supply is interrupted.

Prev. / Next

Selecting another track during play

- Press **PREV.** or **NEXT** until the required track number appears in the display.
- The selected track begins to play.

Starting with a particular track

- Press **PREV.** or **NEXT** until the required track number appears in the display.
- Press **PLAY**.
- Play starts from the selected track.

Searching for a passage during play

- Hold **PREV.** down to search backwards to the beginning.
 - Hold **NEXT** down to search forwards to the end.
- Note:** This function can be described as 'audibly' searching for a title. During the search, volume is reduced and returns to its adjusted level as soon as the button is released.

POWER SUPPLY

Batteries

- Open the battery compartment and insert as indicated two alkaline batteries type LR6, UM3, AA or insert two rechargeable Nickel-Cadmium batteries.
- Remove the batteries if they are empty or if the CD player is not to be used for a long time.

The display indicates when the battery voltage is too low:

- When the indicator flashes, the batteries are getting too weak.
- When appears continuously, the battery voltage is too low and the CD player will soon shut down.

Note:

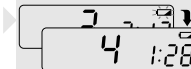
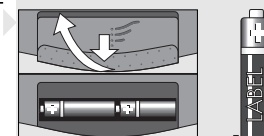
The battery supply is switched off when the **DC IN 3V** socket is in use. When changing over to battery supply, pull out the plug from the **DC IN 3V** socket.

Mains adapter (supplied)

- Make sure that the local voltage corresponds to the voltage of the adapter.
 - Connect the supplied mains adapter (3 V/800 mA Direct Current plus-pole to the centre pin) to the player's **DC IN 3V** jack and to the wall outlet.
- Always disconnect the adapter if you are not using it.

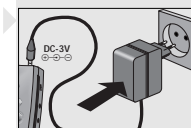
Note:

The CD player remains connected to the mains even when it is switched off. The unit is only fully isolated from the mains if the mains adapter is removed from the wall socket.



Note on Environmental Protection

Do not throw exhausted batteries in the household refuse. Hand over the old batteries to your dealer or public collecting points when buying new ones.

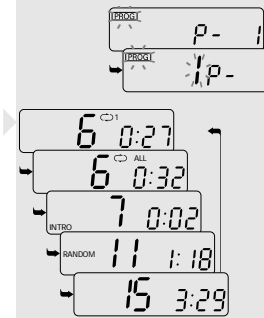


CD PLAYER

Selecting a different playback mode

The **MODE** button allows you to select five different playback modes.

- Press the **MODE** button until the display shows the desired function.
- The playback mode changes in the following sequence: **1** -> **ALL** -> **INTRO** -> **RANDOM** -> normal playback -> **1**, etc.
 - 1:** one track is repeated;
 - ALL:** all tracks on the CD are repeated;
 - INTRO:** to play only the first 10 seconds of each title; after the last title, the CD player stops.
 - RANDOM:** the tracks are played in random order until all of them have been played once.
- The **RANDOM** function is not possible during playback of a programme.
- If you select **INTRO** or **RANDOM** during playback, the function starts from the end of the current track.
- To go back to normal playback, press **MODE** repeatedly until all the mode indications disappear.
- You can also press **STOP** twice to switch the set off.



Programming

By programming the player you can play up to 24 tracks in any desired order.

Storing a programme

- Insert a CD and close the compartment.
- Press **PROG.** 'PROG' starts flashing on the display.
- Select the first desired track using **PREV.** or **NEXT**.
- The selected track number flashes.
- Store this track by pressing **PROG.** again.
- Select and store in this way all desired titles.
- You can leave the storing mode by pressing **PLAY** or **STOP**.

Checking the programme

- In STOP mode, press **PREV.** or **NEXT** repeatedly.
- The display shows in sequence all programmed track numbers.

Playing the programme

- Press **PLAY**.
- Play starts with the first track of the programme.
- The display shows 'PROG'.
- After the last track playback stops. The total playing time and total number of tracks will then appear on the display.

Note: While playing a programme, it is possible to use **PREV.** or **NEXT** to select the desired programmed tracks.

Erasing a programme

- To erase the programme, hold the **PROG.** button down for 2 seconds.
- The 'PROG' indication goes out.
- The programme is also erased when the unit is switched off.

Ausbauhinweise

1. Gehäuseoberteil abnehmen

- 4 Schrauben **A** herausdrehen (Fig. 1).
- Gehäuseoberteil (mit CD-Fachdeckel) abnehmen.



Fig. 1

Disassembly Instructions

1. Removing the Top of the Cabinet

- Undo 4 screws **A** (Fig. 1).
- Remove the top of the cabinet (with the CD compartment lid).

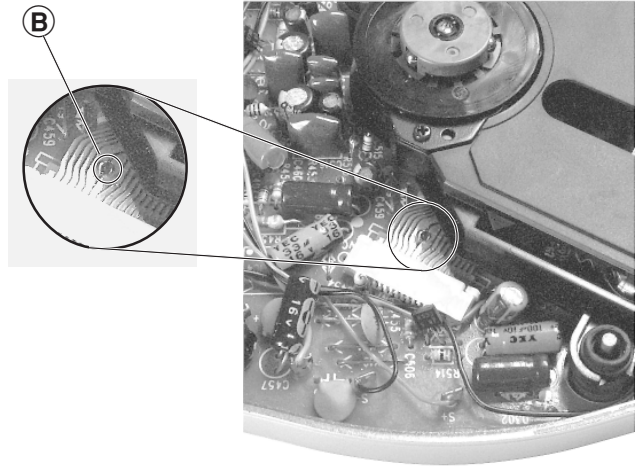


Fig. 2

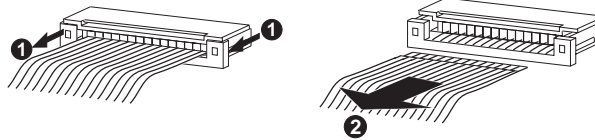


Fig. 3

2. CD-Laufwerk ausbauen

Achtung: Die Lasereinheit ist sehr empfindlich gegen statische Aufladungen (MOS-Bauteile)!

Deshalb muß vor Abziehen der Steckverbindung eine Schutzlötstelle **B** (Fig. 2) auf der Flexprintleitung angebracht werden, um eine Zerstörung der Laserdiode durch statische Aufladung zu vermeiden.

- Gehäuseoberteil abnehmen (siehe Pkt. 1).
- Flexprinthalter öffnen (Fig. 3).
- Flexprintleitung aus Flexprinthalter ziehen.
- Laufwerkzuleitungen von der Hauptplatte ablöten (S+/rot, S/-schwarz, T-/orange, T+/blau, 2 x RST/weiß).
- Laufwerk herausnehmen.

2. Removing the CD Drive Mechanism

Attention: The laser unit is very sensitive to static charges (MOS components)!

Therefore the flexprint must be provided with a protective soldered joint **B** (Fig. 2) before unplugging the connector to avoid damage to the laser diode by static charges.

- Remove the top of the cabinet (see para 1).
- Open the flexprint holder (Fig. 3).
- Pull the flexprint out of its flexprint holder.
- Unsolder the drive mechanism connecting leads on the main board (S+/red, S-/black, T-/orange, T+/blue, 2 x RST/white).
- Take out the drive mechanism.

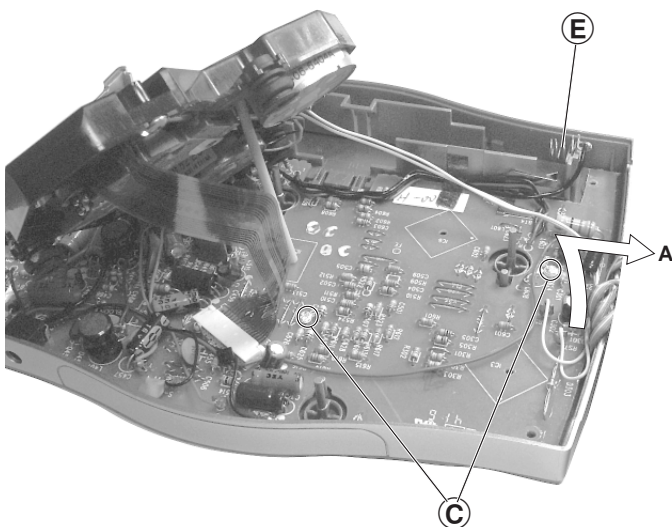


Fig. 4

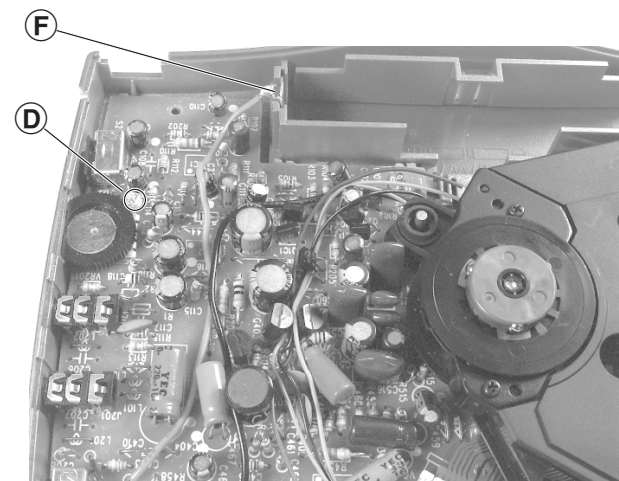


Fig. 5

3. Hauptplatte ausbauen

- CD-Laufwerk ausbauen (siehe Pkt. 2).
- 2 Schrauben **C** (Fig. 4) und Schraube **D** (Fig. 5) herausdrehen.
- Batteriekontakte **E** (Fig. 4) und **F** (Fig. 5) aus dem Gehäuseunterteil herausziehen.
- Hauptplatte in Pfeilrichtung **A** (Fig. 4) anheben und herausnehmen.

3. Removing the Main Board

- Remove the CD drive mechanism (see para 2).
- Undo 2 screws **C** (Fig. 4) and screw **D** (Fig. 5).
- Pull out the battery contacts **E** (Fig. 4) and **F** (Fig. 5).
- Lift the main board in the direction of the arrow **A** (Fig. 4) and take it out.

4. Tastenplatte ausbauen (Fig. 6)

- Gehäuseoberenteil abnehmen (siehe Pkt. 1).
- 2 Schrauben **G** herausdrehen und die 2 Sperrschieber **H** abnehmen.
- 4 Schrauben **I** herausdrehen.
- Tastenplatte **J** herausnehmen.

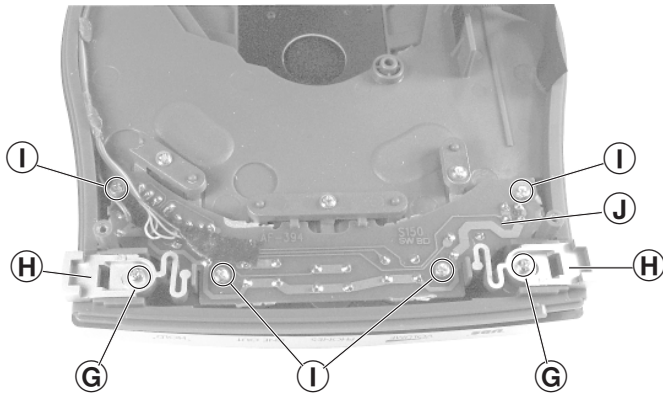


Fig. 6

4. Removing the Keyboard Panel (Fig. 6)

- Remove the top of the cabinet (see para 1).
- Undo 2 screws **G** and remove the 2 locking sliders **H**.
- Undo 4 screws **I**.
- Take out the keyboard panel **J**.

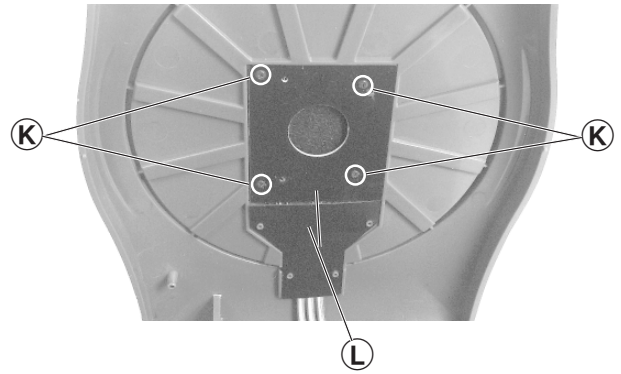


Fig. 7

5. Displayplatte ausbauen

- CD-Fachdeckel öffnen.
- 4 Schrauben **K** (Fig. 7) herausdrehen.
- Displayplatte **L** (mit Kunststoffabdeckung) vorsichtig mit einem kleinen Schraubendreher abheben und herausnehmen.

5. Removing the Display Board

- Open the CD compartment lid.
- Undo 4 screws **K** (Fig. 7).
- Lift off the display board **L** (with plastic cover) carefully with a small screwdriver and remove it.

6. CD-Fachdeckel ausbauen

- CD-Fachdeckel öffnen.
- Beide Scharnierstifte **M** (Fig. 8) mit einem Schraubendreher in Pfeilrichtung **B** drücken und von außen mit einer Zange herausziehen.

6. Removing the CD Compartment Lid

- Open the CD compartment lid.
- Press both hinge pins **M** (Fig. 8) in the direction of arrow **B** using a screwdriver and pull them out from outside with pliers.

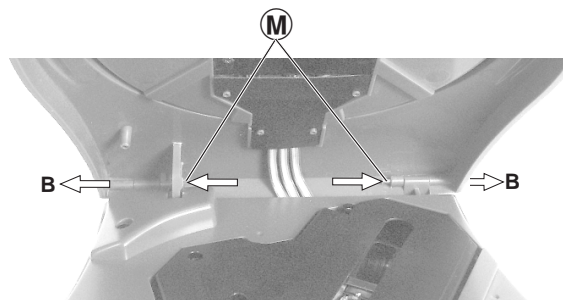


Fig. 8

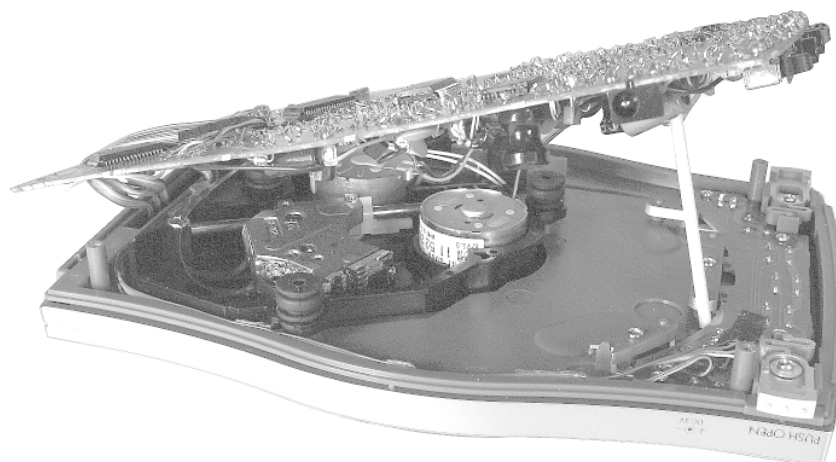
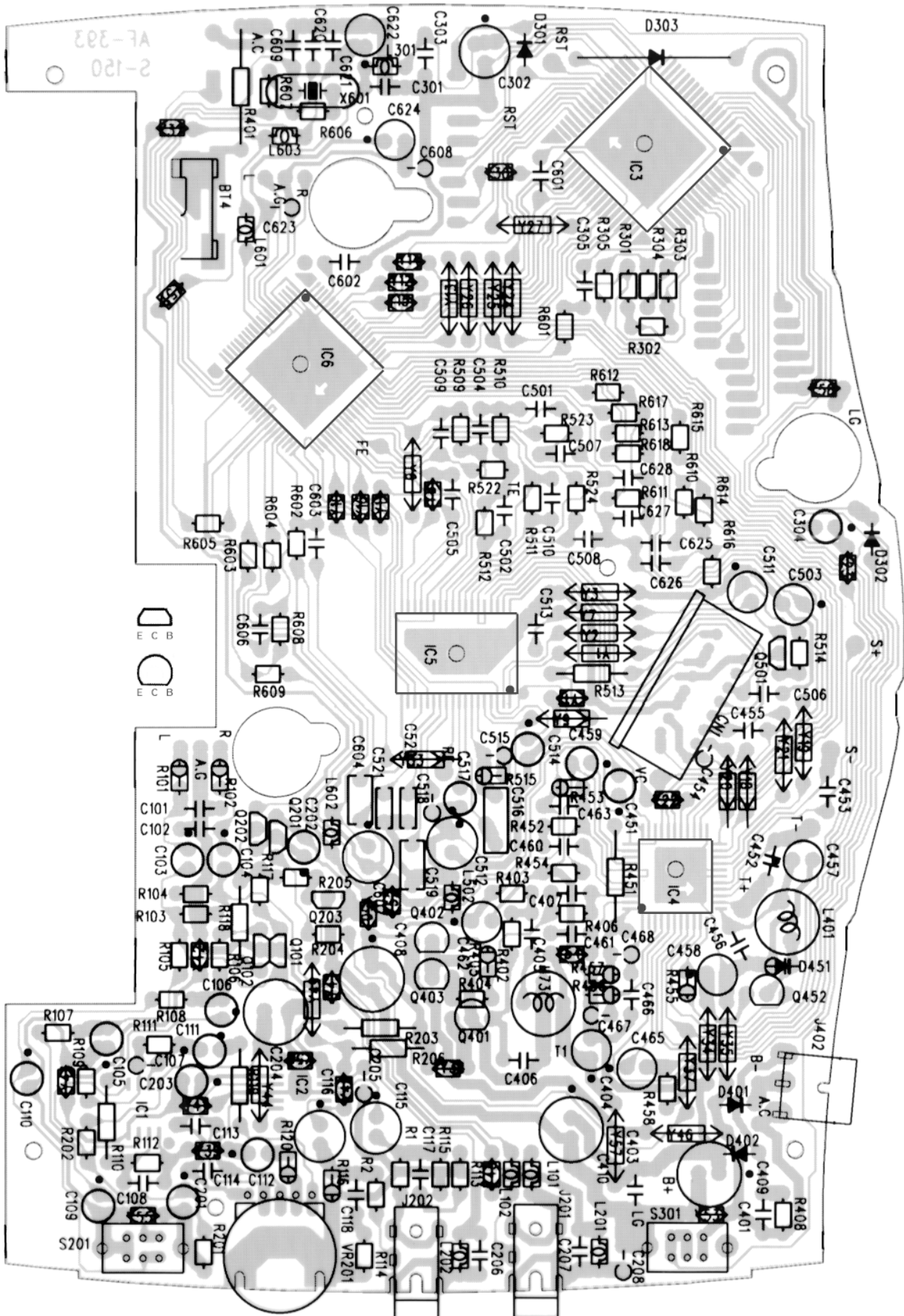


Fig. 9
Servicestellung / Service position

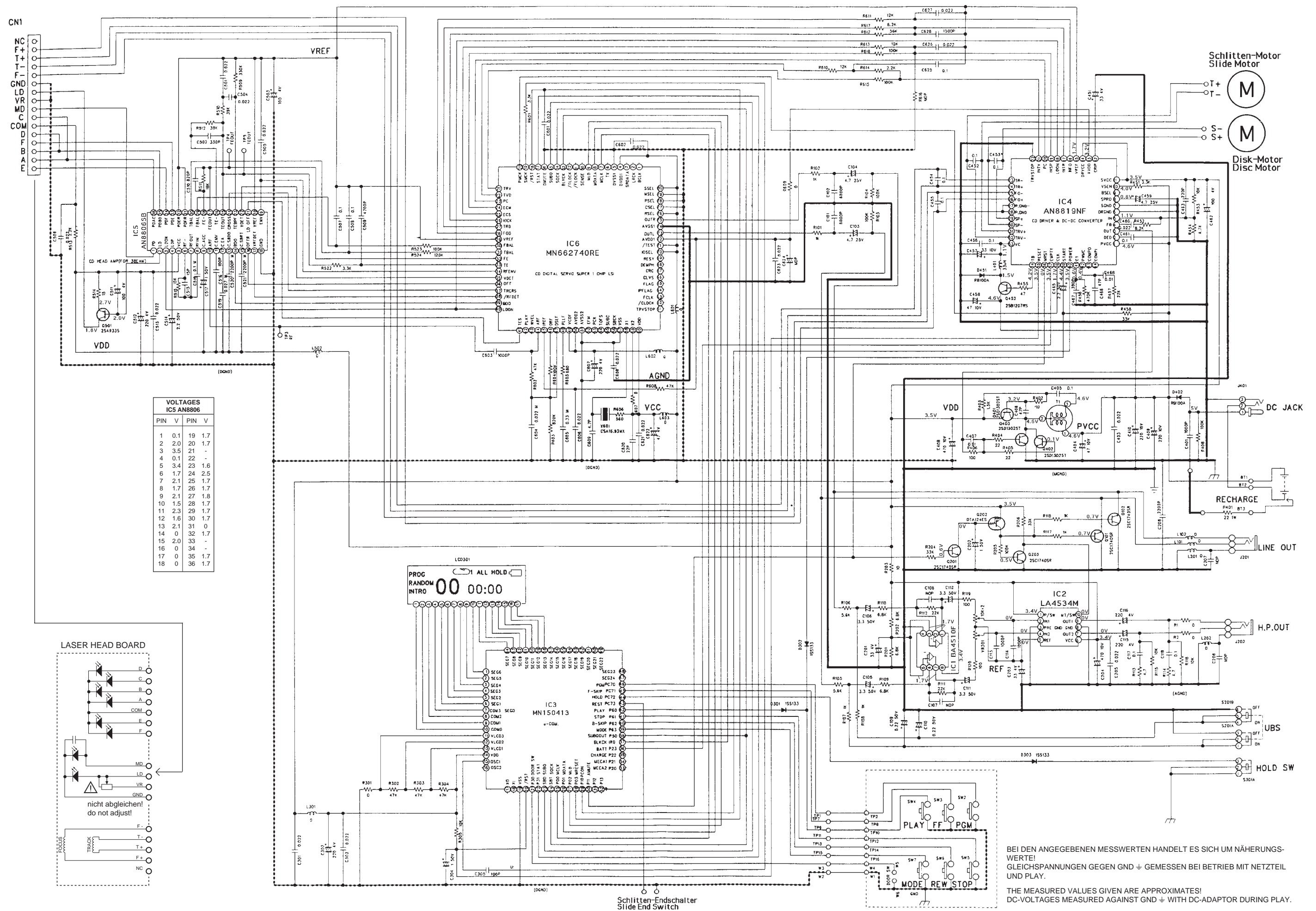
Schaltpläne und Druckplattenabbildung / Circuit Diagrams and Layout of PCB

Druckplattenabbildung / Layout of PCB

Bestückungsseite / Component Side

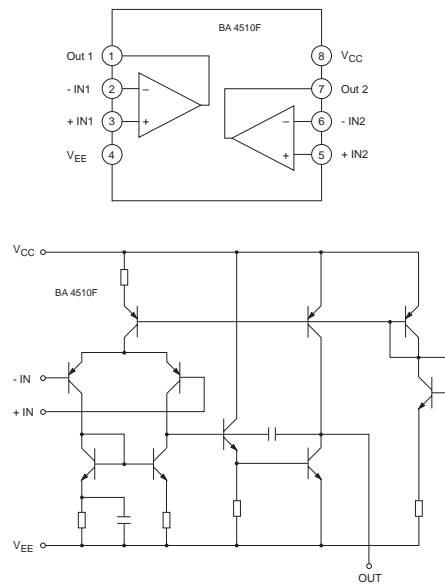


Schaltbild / Circuit Diagram

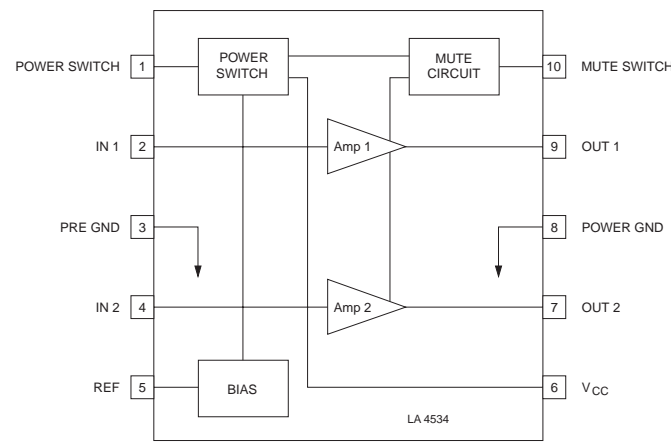


IC-Blockdiagramme / IC Block Diagrams

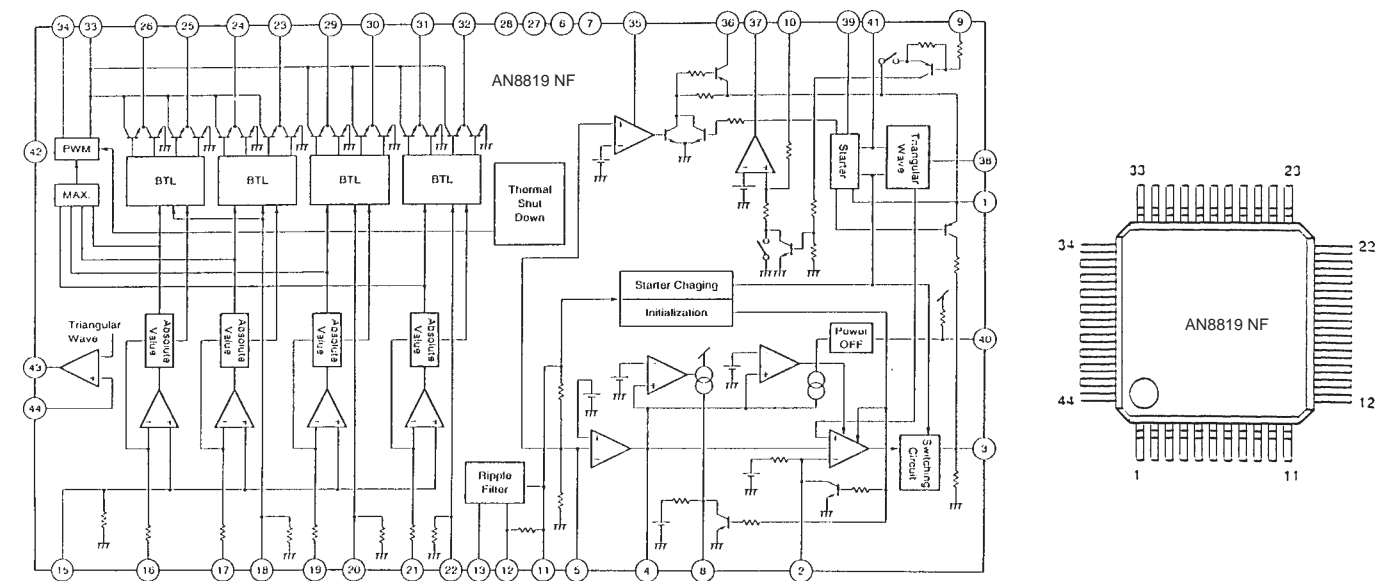
IC1 BA4510F



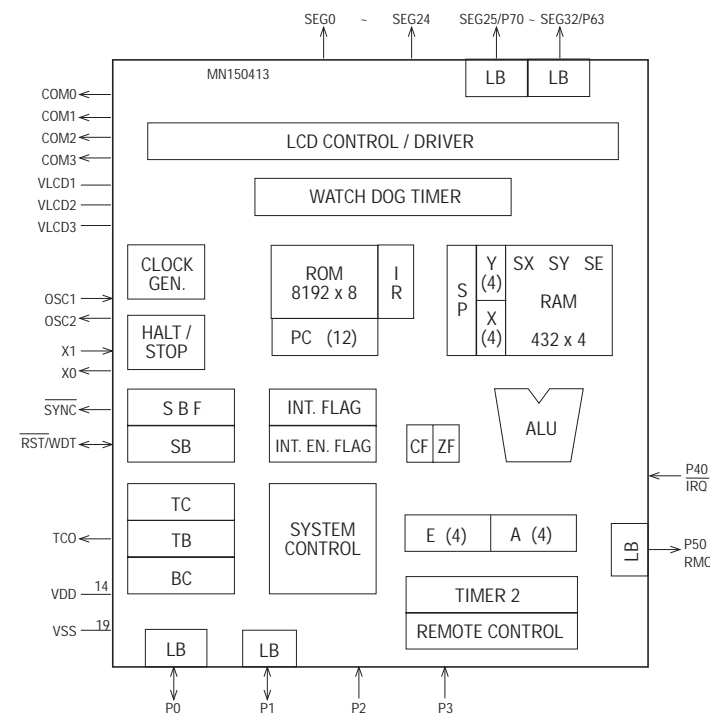
IC2 LA4534M



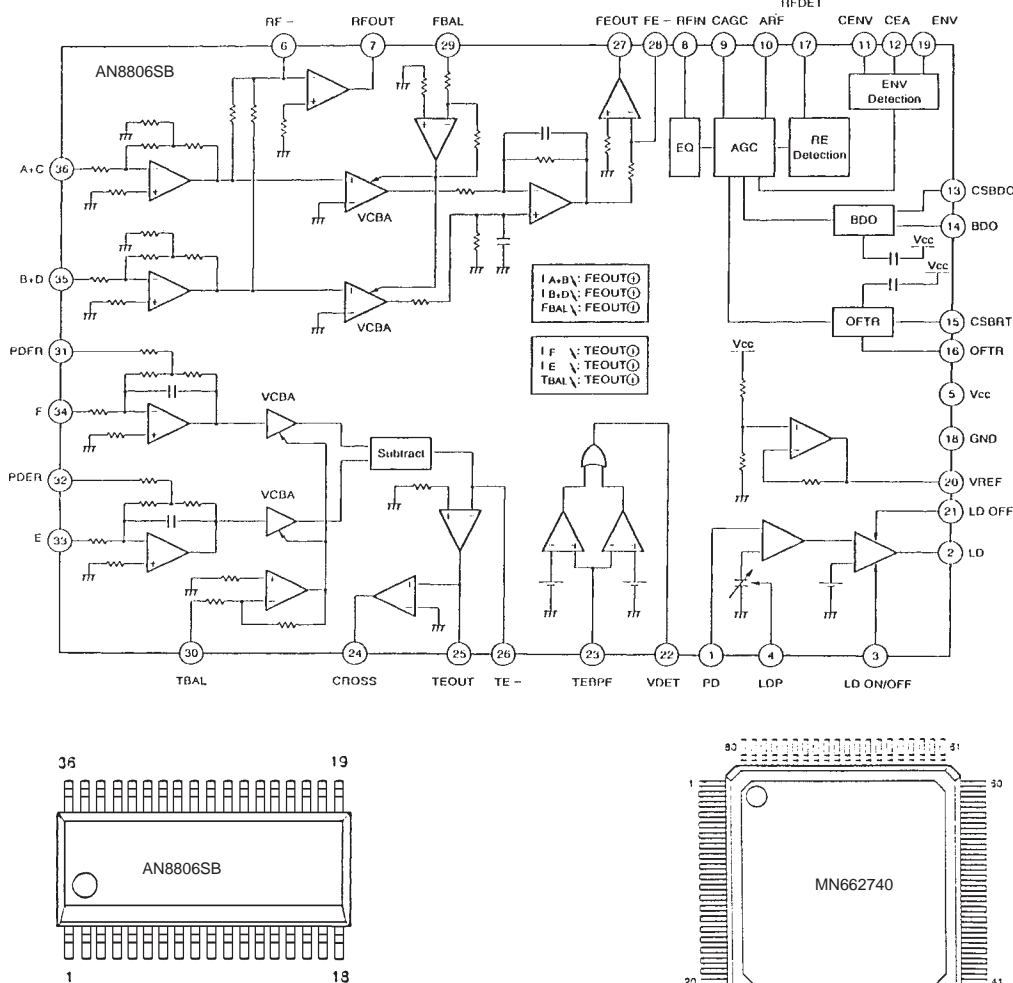
IC4 AN8819NF



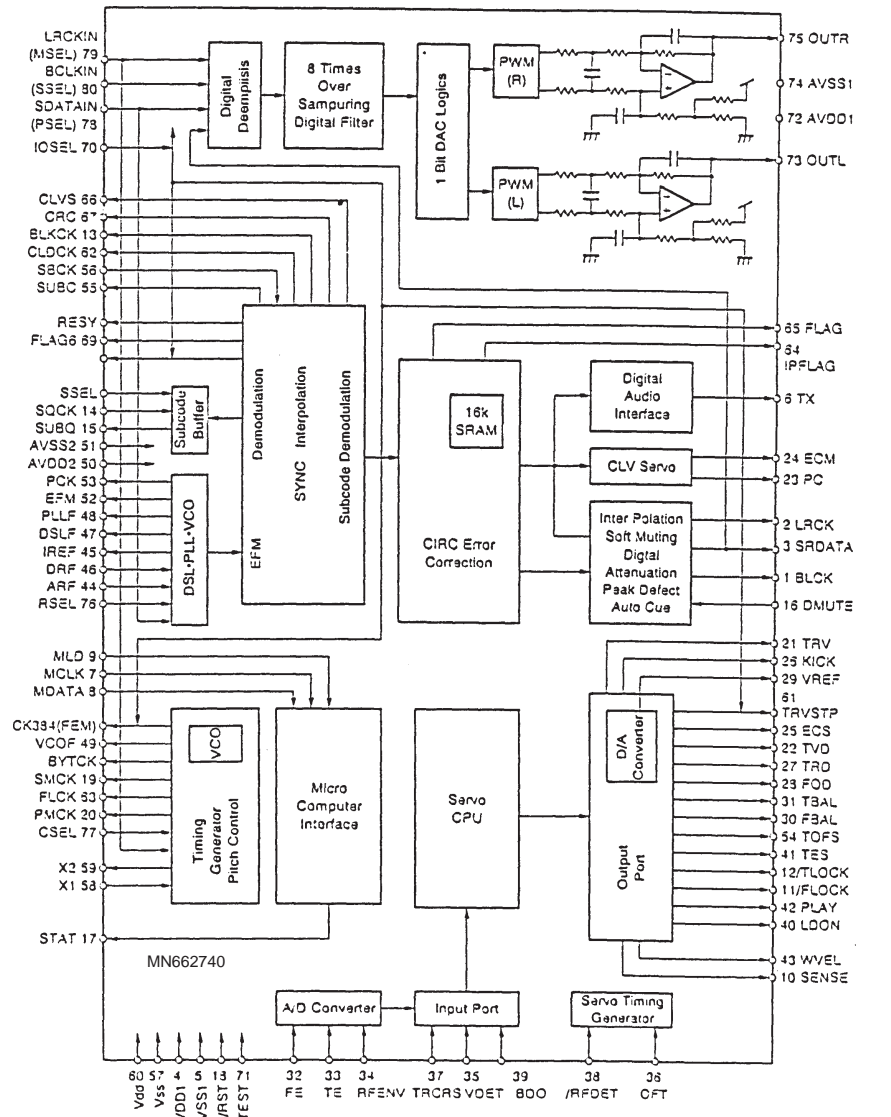
IC3 MN150413



IC5 AN8806SB



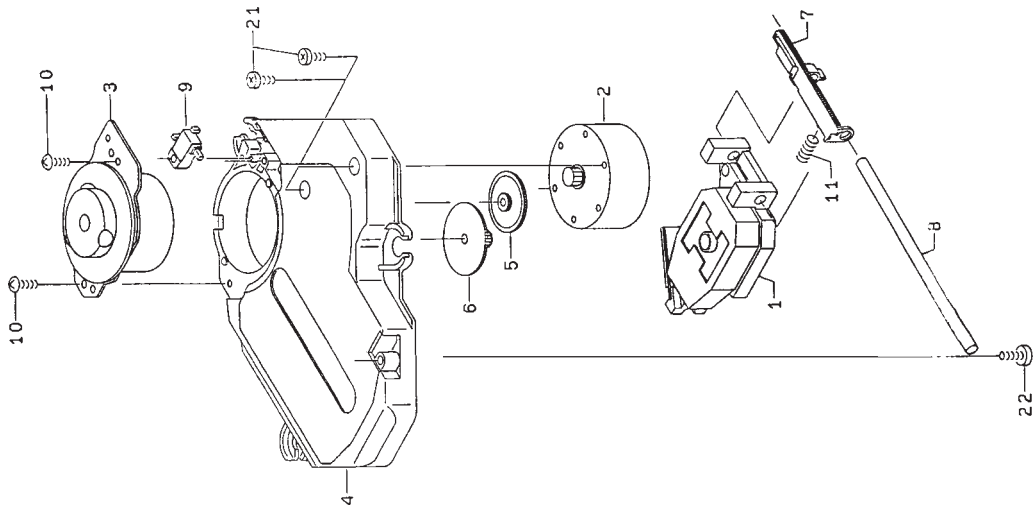
IC6 MN662740



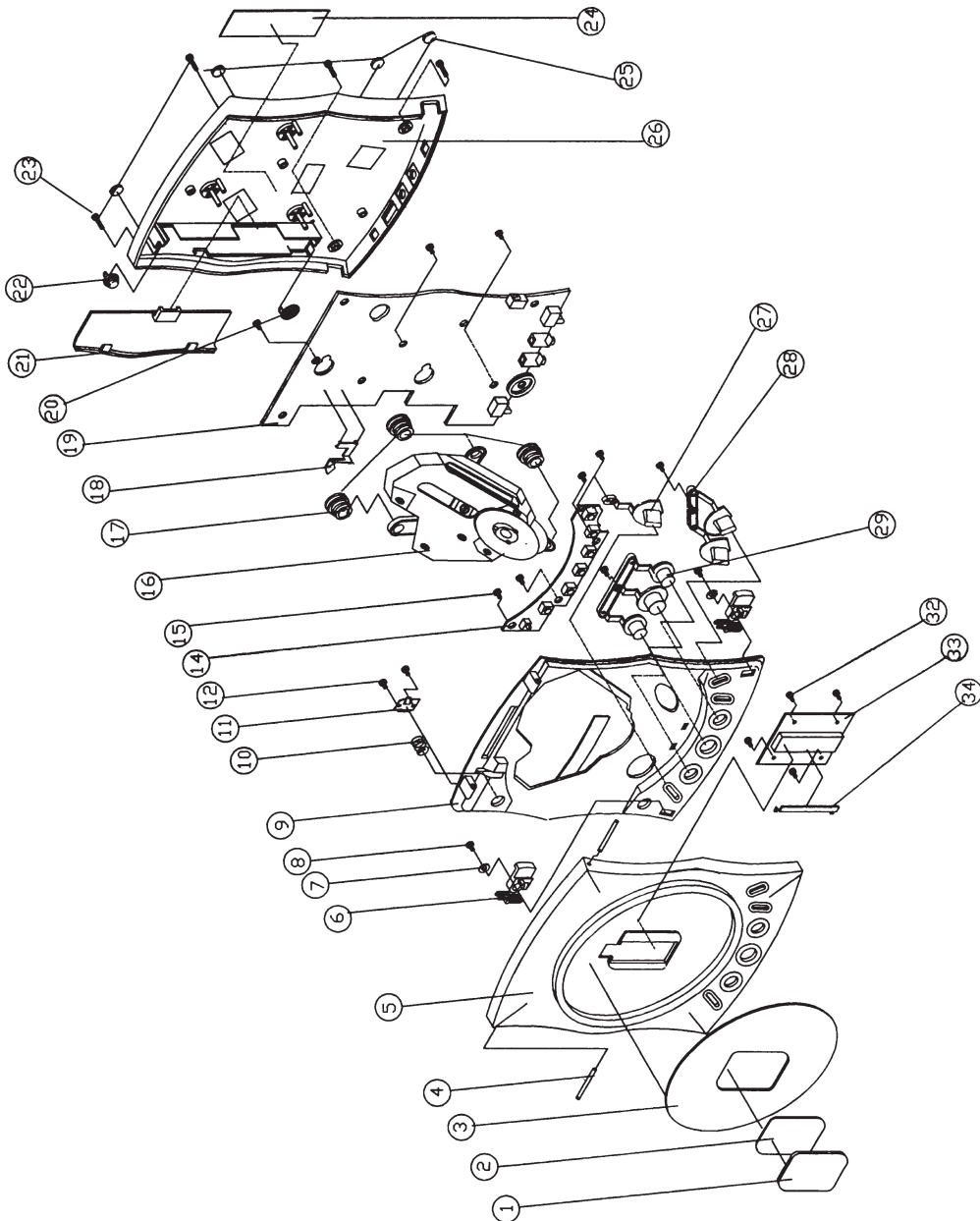
Ersatzteilliste und Explosionszeichnungen / Spare Parts List and Exploded Views

Explosionszeichnungen / Exploded Views

2



1



GRUNDIG

AUDIO

Ersatzteilliste Spare Parts List

CDP-S 150

ERSETZT AUSGABE 4/97
SUBSTITUTE EDITION 4/97

SACH-NR. / PART NO.: 75.5080-1052
BESTELL-NR. / ORDER NO.: G.DH 9052 SILBER/SILVER

POS. NR. POS. NO.	ABB. FIG.	SACHNUMMER PART NUMBER	ANZ. QTY.	BEZEICHNUNG (D)	DESCRIPTION (GB)
				CDP-S 150 SILBER	CDP-S 150 SILVER
0001.000	1	75954-058.38		FENSTER LCD	WINDOW LCD5
0002.000	1	75954-058.01		LINSE TAPE	LENS TAPE
0003.000	1	75954-058.02		LINSE TUER DISC	LENS DOOR DISC
0004.000	1	75954-058.03	2	SCHAFT TUER	SHAFT DOOR
0005.000	1	75954-058.04		TUER DISC	DOOR DISC
0006.000	1	75954-058.05		DRUCKKNOPF OPEN	PUSH BUTTON OPEN
0009.000	1	75954-058.06		GEHAEUSEOBERTEIL	CABINET UPPER PART
0010.000	1	75954-058.07		FEDER TUER	SPRING DOOR
0011.000	1	75954-058.08		FEDERKLAMMER	SPRING CLIP
0016.000	1	75954-058.09		CD-LAUFWERK	CD-TAPE DRIVE
0016.200	2	75954-058.34		MOTOR, SCHLITTEN	MOTOR, CARRIAUE
0016.300	2	75954-058.35		MOTOR, DISC	MOTOR DISC
0016.600	2	75954-058.36		ZAHNRAD	GEAR WHEEL
0016.900	2	75954-058.37		SCHALTER	SWITCH
0017.000	1	75954-058.11	3	PUFFER	CUSHION
0020.000	1	75954-058.11		BATTERIEFEDER +	BATTERY SPRING +
0021.000	1	75954-058.12		BATTERIEFACHDECKEL	BATTERY COMP. COVER
0022.000	1	75954-058.13		BATTERIEFEDER -	BATTERY SPRING -
0025.000	1	75954-058.14	4	GUMMIFUSS	RUBBER FOOT
0026.000	1	75954-058.15		GEHAEUSEBODEN	CABINET BOTTOM
0027.000	1	75954-058.16		TASTE STOP	KEY STOP
0028.000	1	75954-058.17		TASTE MODE	KEY MODE
0029.000	1	75954-058.18		TASTE PLAY	KEY PLAY
0040.000	△	75954-058.39		NETZTEIL 3V 800MA	POWER SUPPLY 3V 800MA
		72010-751.00		BEDIENUNGSANLEITUNG D/GB/F/I/P/E/NL/DK/S/FIN	OPERATING INSTRUCTIONS D/GB/F/I/P/E/NL/DK/S/FIN
		72010-752.70		SERVICE MANUAL D/GB	SERVICE MANUAL D/GB

POS. NR. POS. NO.	SACHNUMMER PART NUMBER	BEZEICHNUNG DESCRIPTION	POS. NR. POS. NO.	SACHNUMMER PART NUMBER	BEZEICHNUNG DESCRIPTION
D 301	75952-701.62	DIODE 1 SS 133	Q 102	75952-701.29	KNOPF, BAND
D 302	75952-701.62	DIODE 1 SS 133	Q 201	75952-701.29	KNOPF, BAND
D 303	75952-701.62	DIODE 1 SS 133	Q 202	75952-015.54	TRANS.DTA 124 ES
D 402	75952-701.66	DIODE RB 100 A	Q 203	75952-701.79	TRANS. 2 SC 1740 S-R
D 451	75952-701.66	DIODE RB 100 A	Q 401	75954-058.24	TRANS. 2SD 1302
IC 1	75952-023.07	IC BA 4510 F	Q 402	75954-058.24	TRANS. 2SD 1302
IC 2	75954-058.19	IC LA 4534M	Q 403	75954-058.24	TRANS. 2SD 1302
IC 3	75954-058.20	IC MN 150413KLG	Q 452	75954-058.25	TRANS. 2SB1207 (R/S)
IC 4	75954-058.21	IC AN 8819NFB	Q 501	75981-308.41	TRANS. 2 SA 933 S
IC 5	75954-058.22	IC AN 8806SB	S 201	75954-058.28	SCHIEBESCHALTER
IC 6	75954-058.23	IC MN 662740RE	S 301	75954-058.28	SCHIEBESCHALTER/ SLIDE SWITCH
J 201	75954-058.26	BUCHSE EJS-3-0935B/SOCKET	SW 2-7	75954-058.31	TAKT-SCHALTER/PUSH BUTTON SWITCH(NON-LOCKING)
J 202	75954-058.26	BUCHSE EJS-3-0935B/SOCKET	SWDOOR	75954-058.32	SCHALTER, TUER/SWITCH
J 401	75954-058.27	DC-BUCHSE DJ-28-1/SOCKET	T 1	75954-058.30	KONVERTER DC-DC
L 401	75988-010.53	DR 33UH 10% RMS RAD 8RHBS	VR 201	75954-058.29	REGLER/CONTROL
L 502	75981-308.35	DR 0207 10UH 5% AX	X 601	75954-035.80	CER.RES. CSA 16.93 MXZ
LCD 301	75954-058.33	LCD KSG4058-32PIS			
Q 101	75952-701.29	KNOPF, BAND			

Btx *32700#

ÄNDERUNGEN VORBEHALTEN / SUBJECT TO ALTERATION

Es gelten die Vorschriften und Sicherheitshinweise gemäß dem Service Manual "Sicherheit", Sach-Nummer 72010-800.00, sowie zusätzlich die eventuell abweichenden, landesspezifischen Vorschriften!



The regulations and safety instructions shall be valid as provided by the "Safety" Service Manual, part number 72010-800.00, as well as the respective national deviations.

Btx *32700#

ÄNDERUNGEN VORBEHALTEN / SUBJECT TO ALTERATION